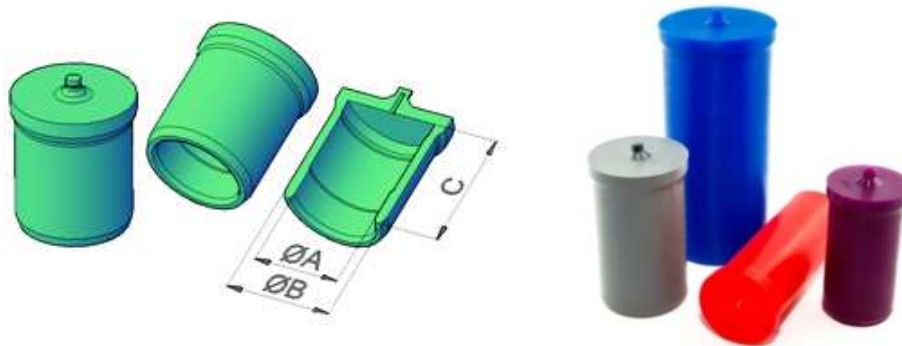


## Entlüftungskappen bis 315°C

Farbig, chemikalien- und säurebeständig



Artikelnr.	Farbe	Gew.	Ø A	Ø B	C	VPE	€/100Stk.	€/VPE
100115	weiss	M4	3,3	7,3	25,0	1000	4,02	40,20
100116	schwarz	M5	4,3	8,7	25,0	1000	4,08	40,80
100117	blau	M6	5,1	10,1	25,0	500	7,98	39,90
100121	blau	M6	5,1	10,2	40,0	500	8,50	55,50
100118	gelb	M8	6,9	11,9	25,0	500	9,96	49,80
100122	gelb	M8	6,9	12,0	40,0	500	12,70	63,50
100119	rostrot	M10	9,0	13,5	25,0	500	12,60	63,00
100120	rot	M12	11,0	15,3	25,0	500	14,76	73,80
100120A	rot	M12	11,0	17,3	15,0	500	14,76	72,50

Für größere Durchmesser haben wir ferner diese Artikel im Angebot

Artikelnr.	Farbe	Ø	Ø A	Ø B	C	VPE	€/Stk.	€/VPE
100125	grün	20,0	19,5	26,0	80,0	50	2,75	137,50
100126	schwarz	22,0	21,5	28,0	45,0	50	2,50	125,00
100127	lila	23,0	21,5	29,0	53,0	50	2,65	132,50
100128	rot	23,0	22,5	29,0	80,0	50	2,75	137,50
100129	grau	30,0	29,5	36,0	60,0	50	2,90	145,00
100130	blau	35,0	34,5	41,0	50,0	50	2,90	145,00
100133	blau	35,0	34,5	42,0	100,0	50	3,40	170,00
100131	grün	38,0	37,5	45,0	80,0	50	3,25	162,50
100132-1	braun	40,0	38,5	47,0	100,0	50	3,90	195,00
100132	dunkelbraun	45,0	44,5	52,0	110,0	50	4,30	215,00
100132-2	rostrot	48,0	47,5	55,0	110,0	50	4,45	222,50

Bemerkung:

Bei Bedarf kann die Kappe durch Abdrehen des Nippels als Entlüftungskappe genutzt werden. Der größere Durchmesser oben bietet Ihnen eine Abziehhilfe für eine gute Handhabung.